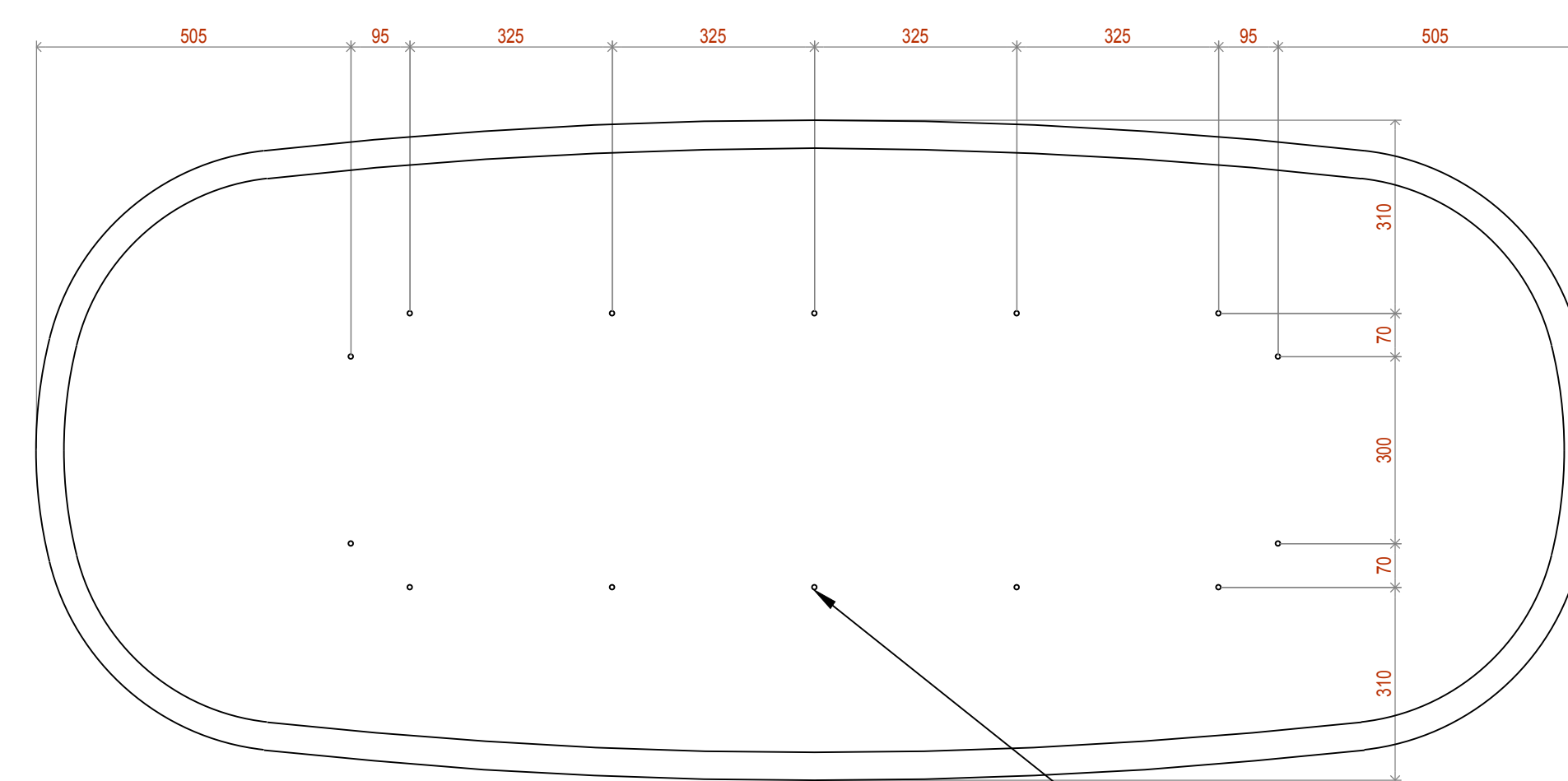
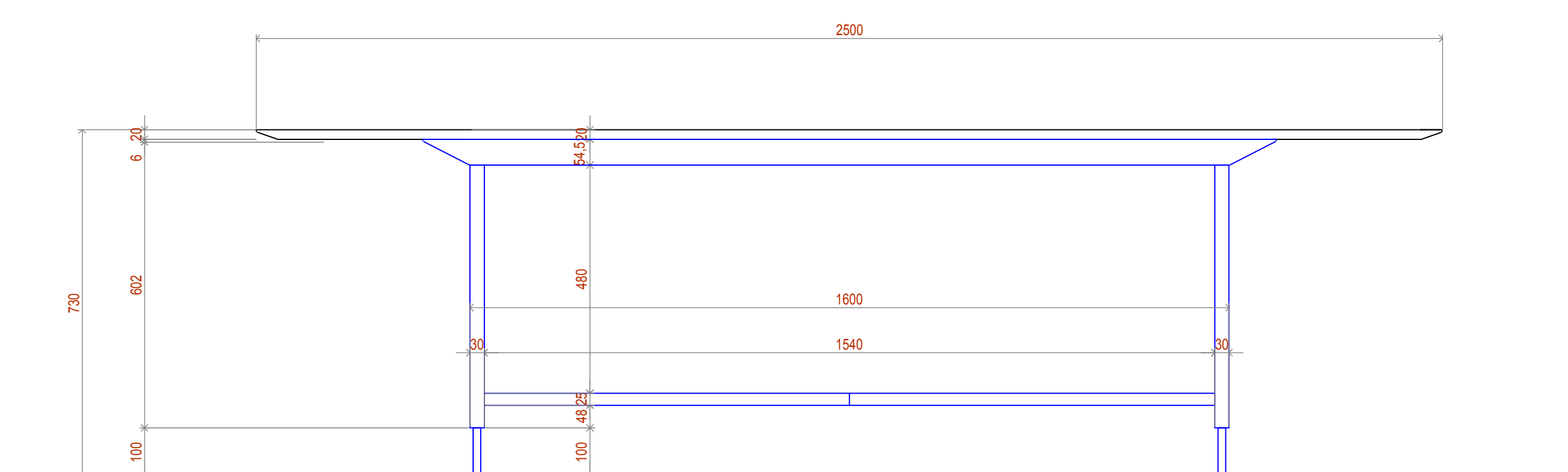


PIANTA - 1:10

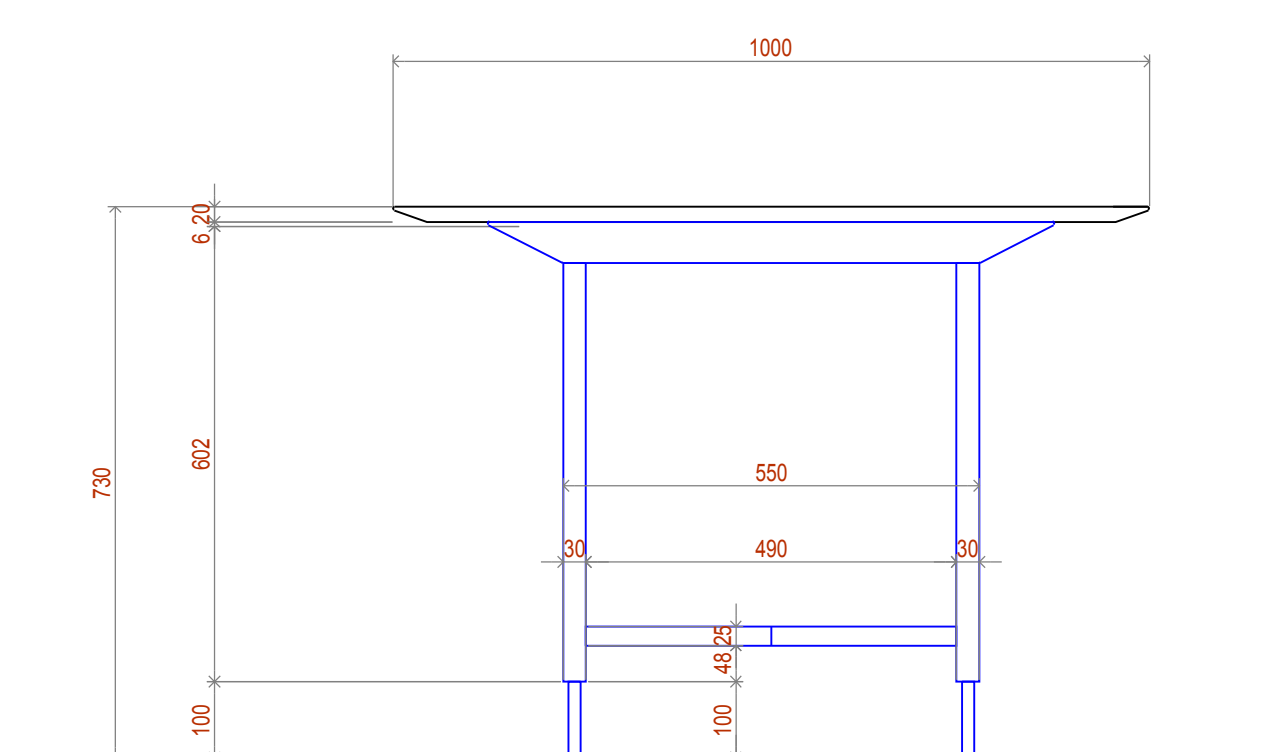


VISTA SOTTO PIANO MARMO - 1:10

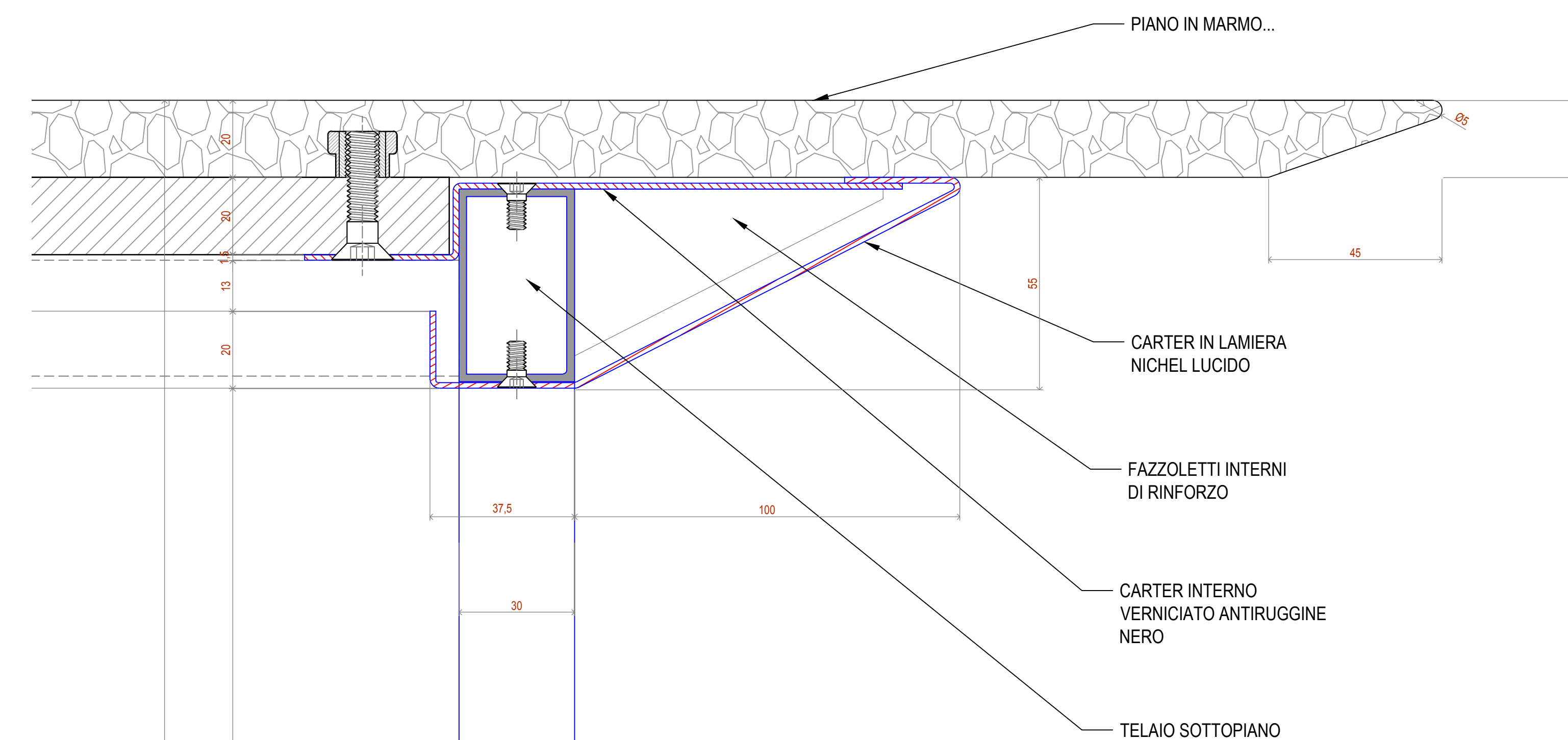
FORI CON BOCCOLE  
PER FISSAGGIO PIANO MARMO



FRONTE - 1:10



FIANCO - 1:10



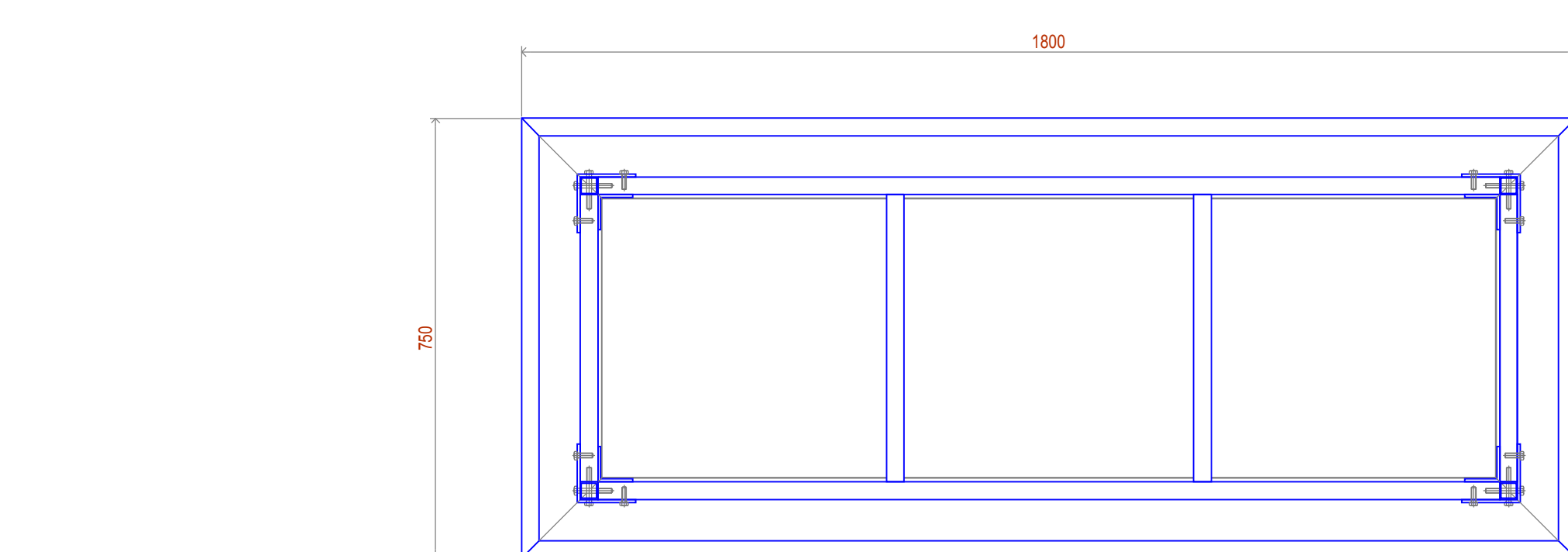
PIANO IN MARMO...

CARTER IN LAMIERA  
NICHEL LUCIDO

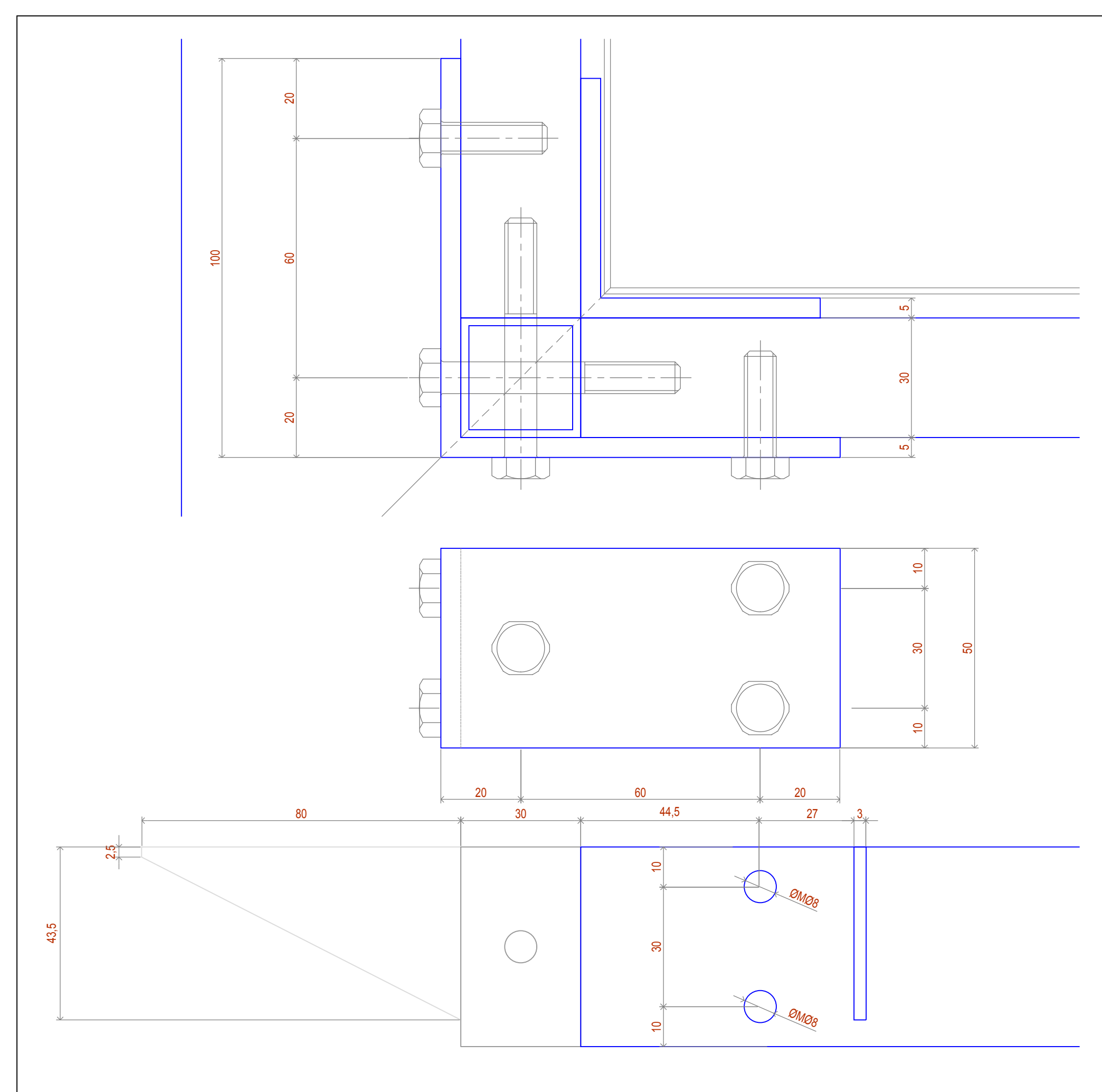
FAZZOLETTI INTERNI  
DI RINFORZO

CARTER INTERNO  
VERNICIATO ANTIRUGGINE  
NERO

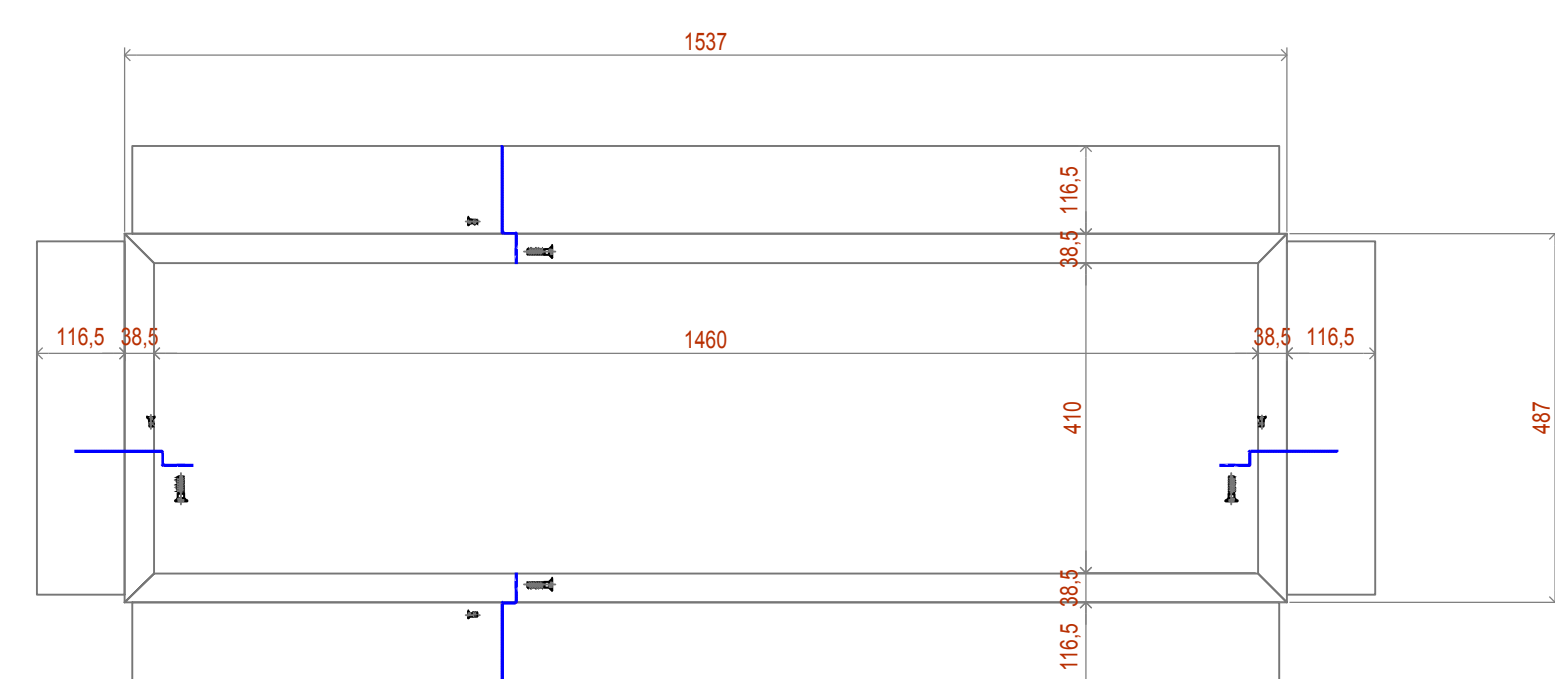
TELAIO SOTTOPIANO



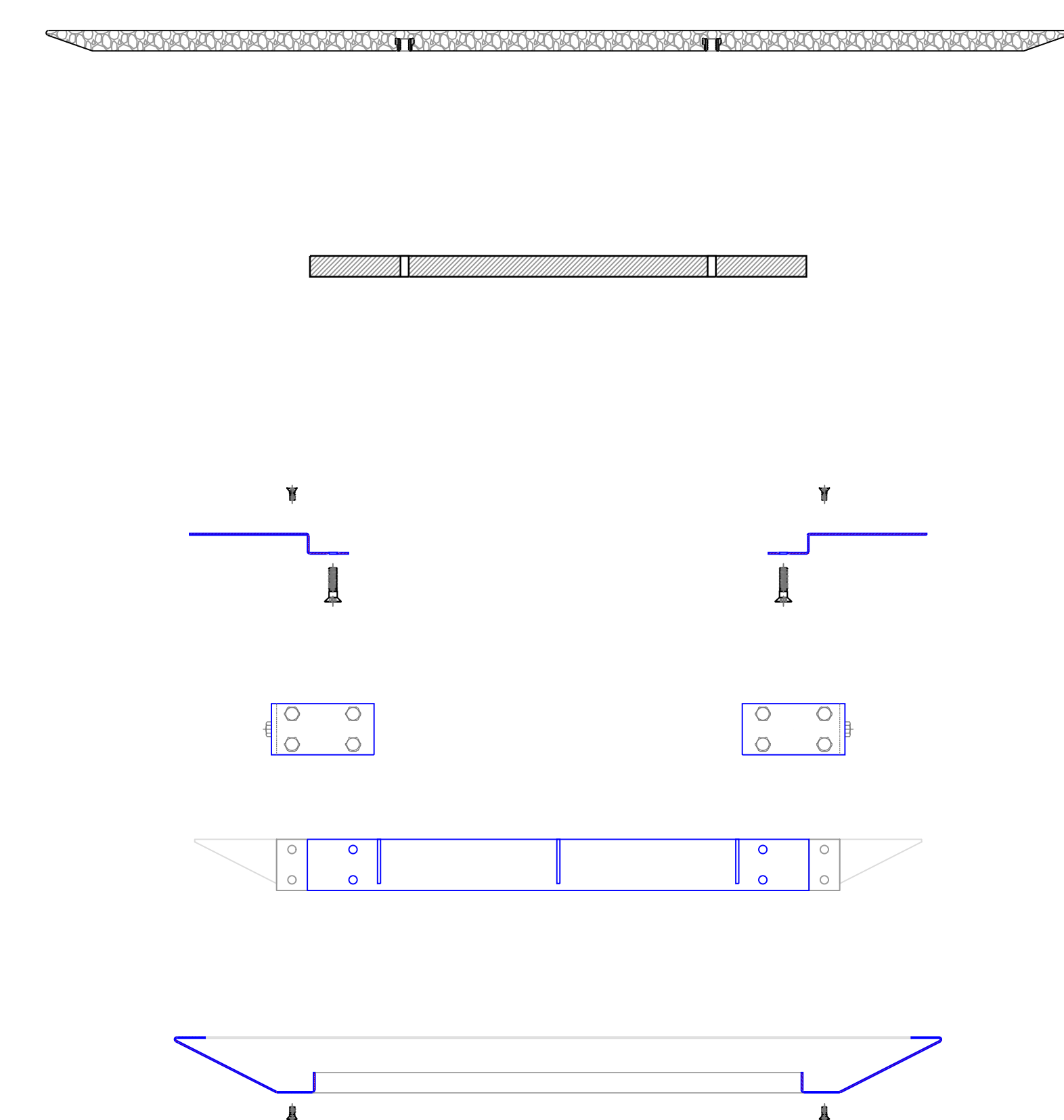
PIANTA CARTER ESTERNO - 1:10



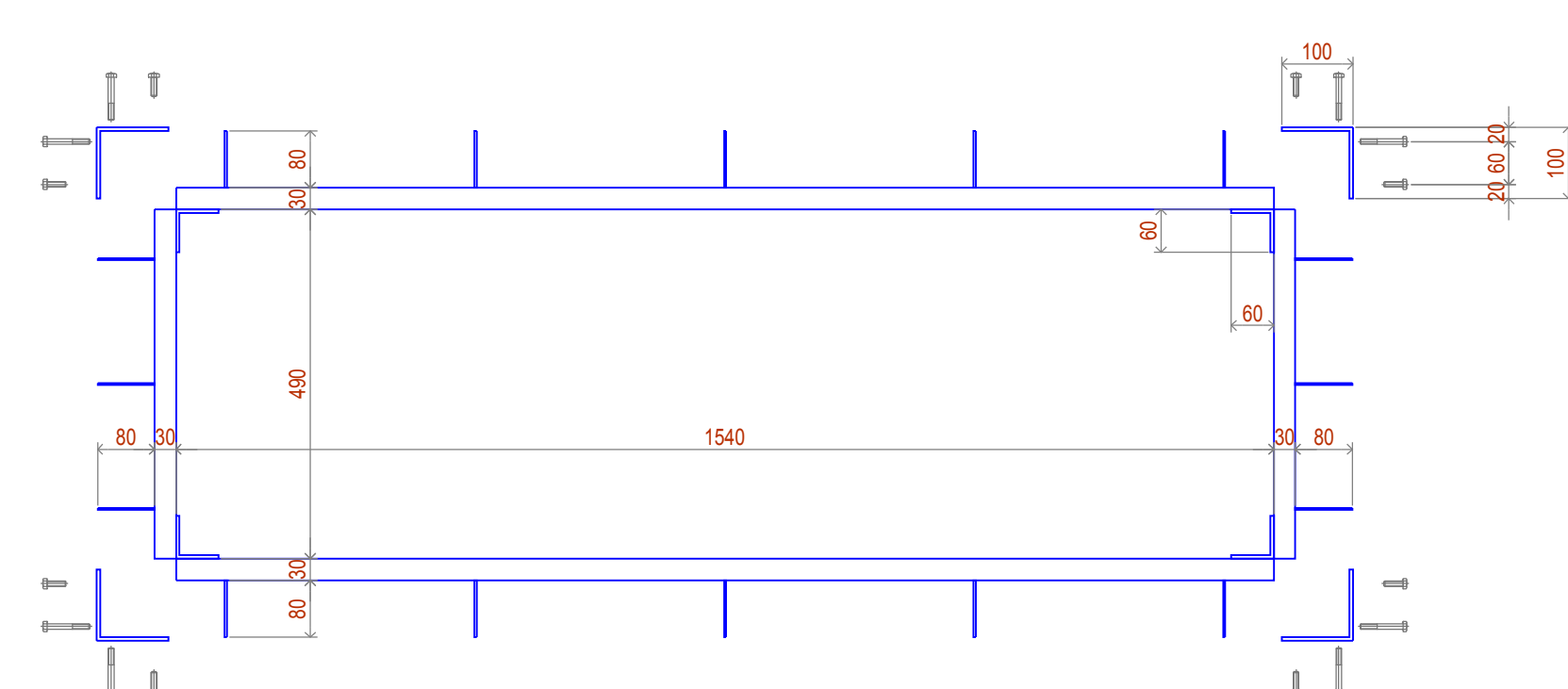
DETTAGLIO - 1:1



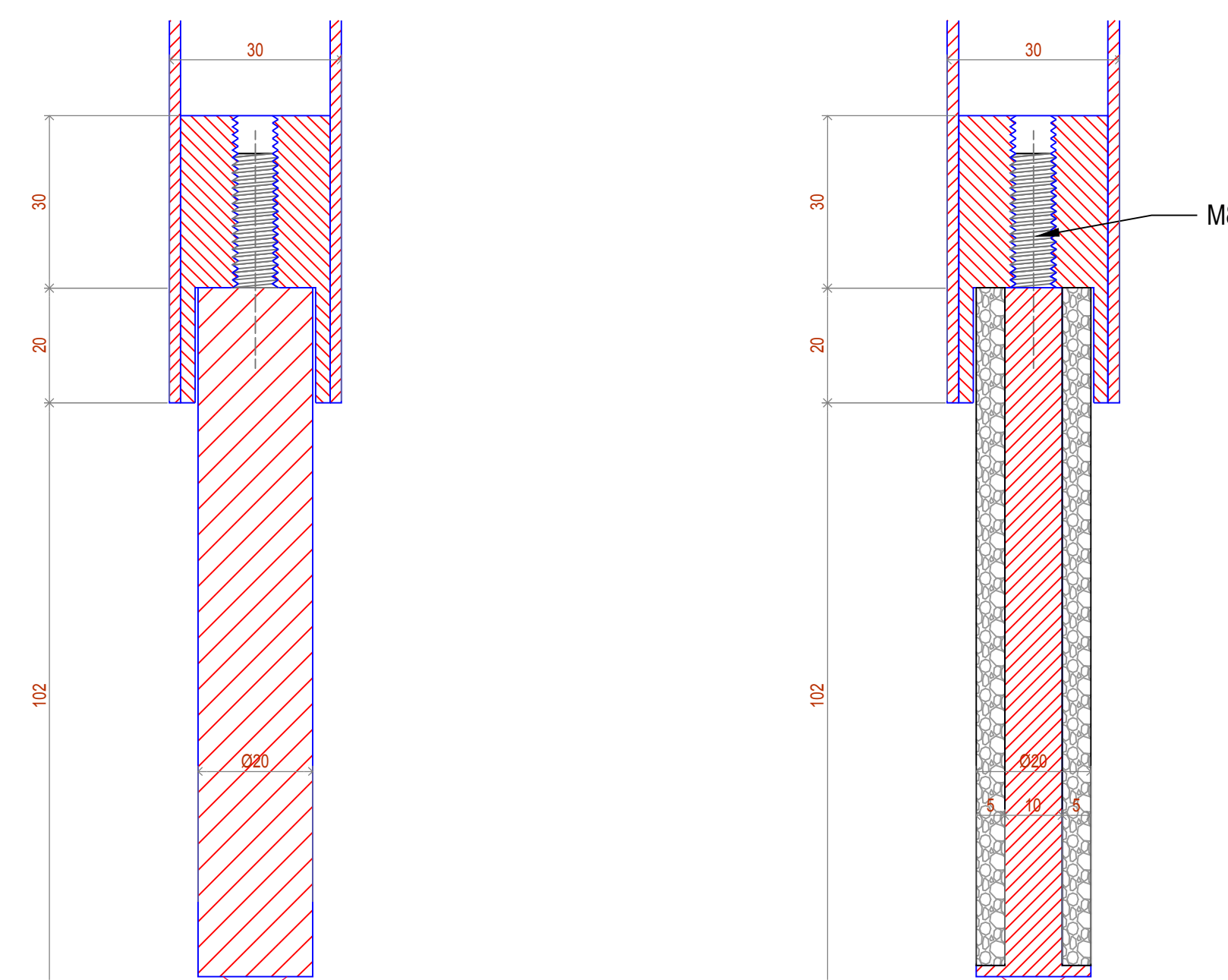
PIANTA CARTER INTERNO - 1:10



ESPLOSO ASSEMBLAGGIO- 1:5

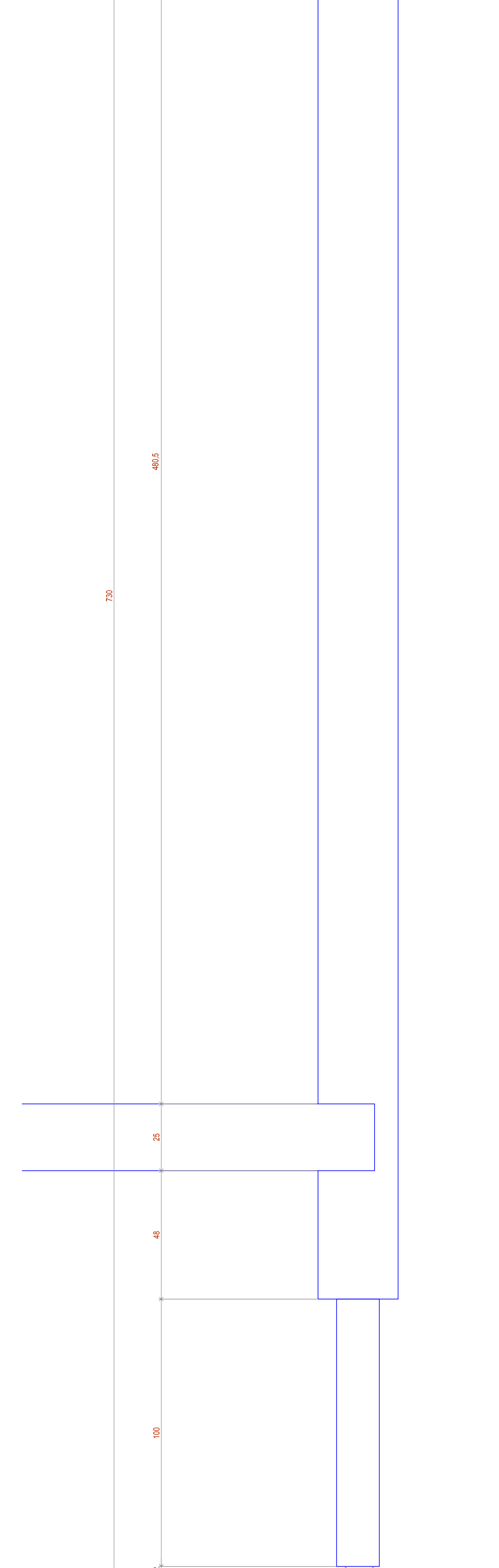


PIANTA TELAIO SOTTOPIANO - 1:10

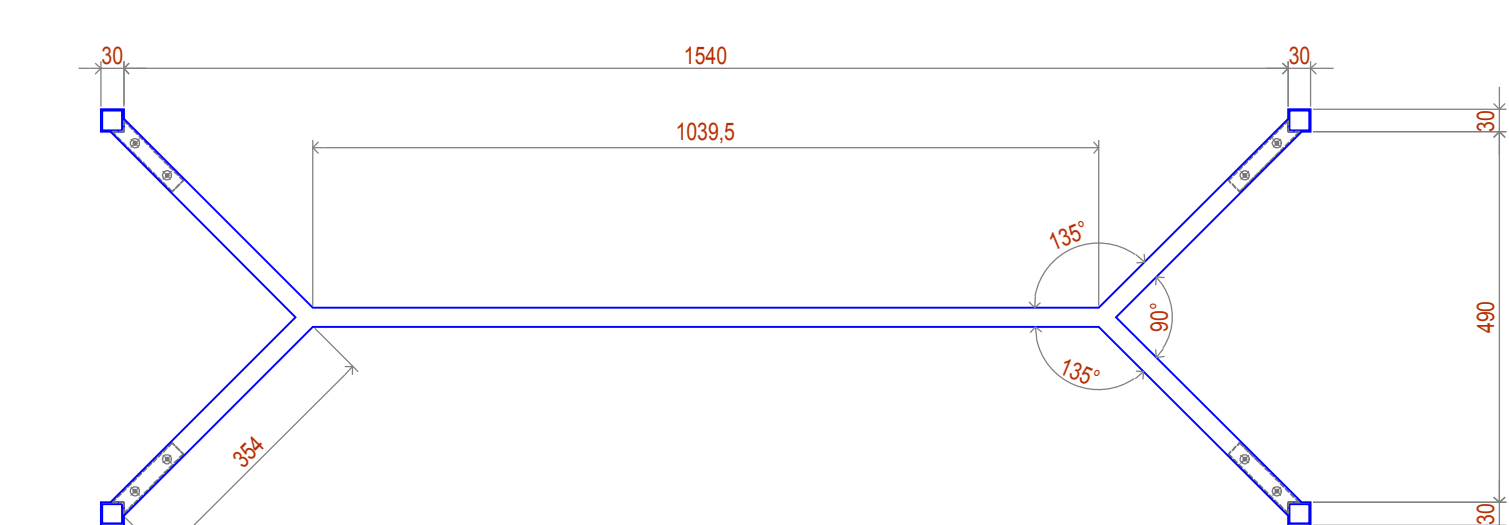


PIEDE METALLO - 1:1

PIEDE MARMO - 1:1



DETTAGLIO SEZIONE - 1:1



PIANTA CROCIERA BASE - 1:10

	CUSTOMER	SHOP	DWG. N°
	TAVOLO		REF. COMM.
	DATE	UPDATE	SCALE
	20.09.2018		1:1