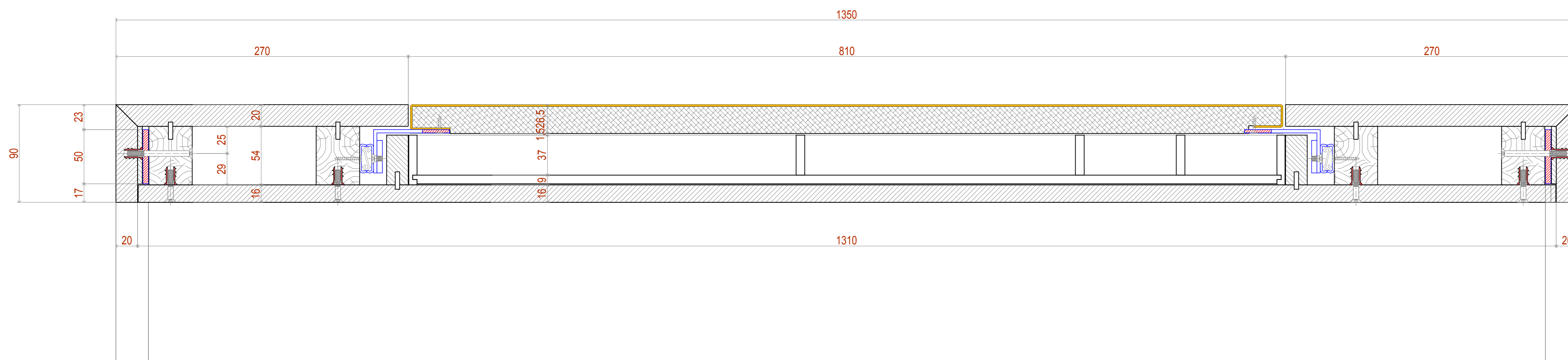
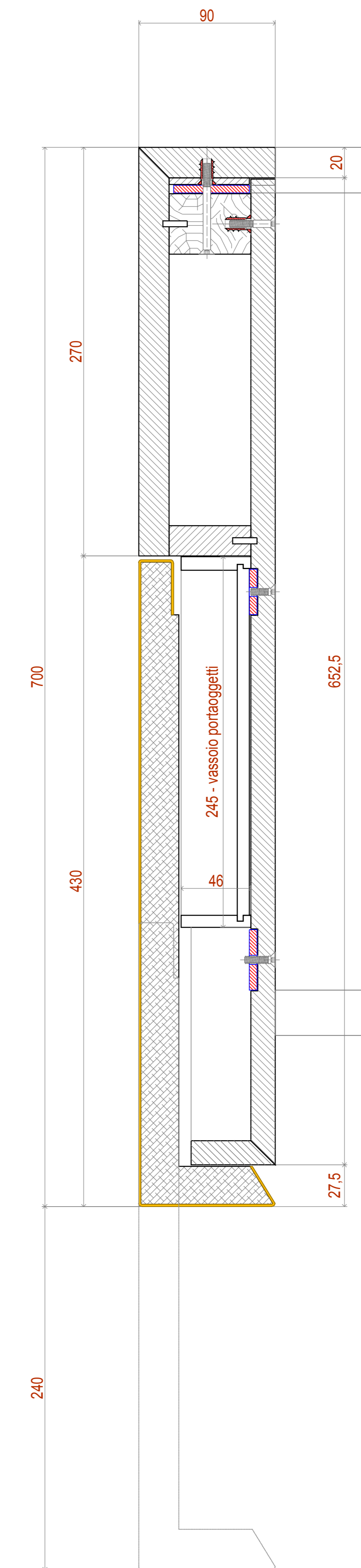


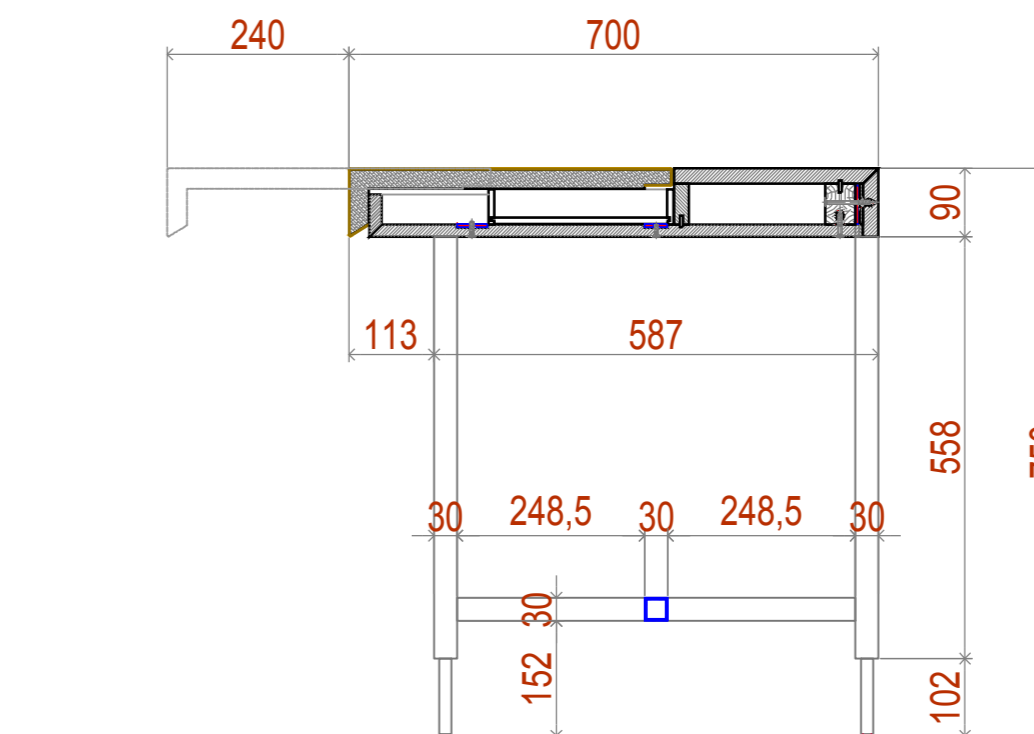
DETTAGLIO SEZIONE PIANTA - 1:10



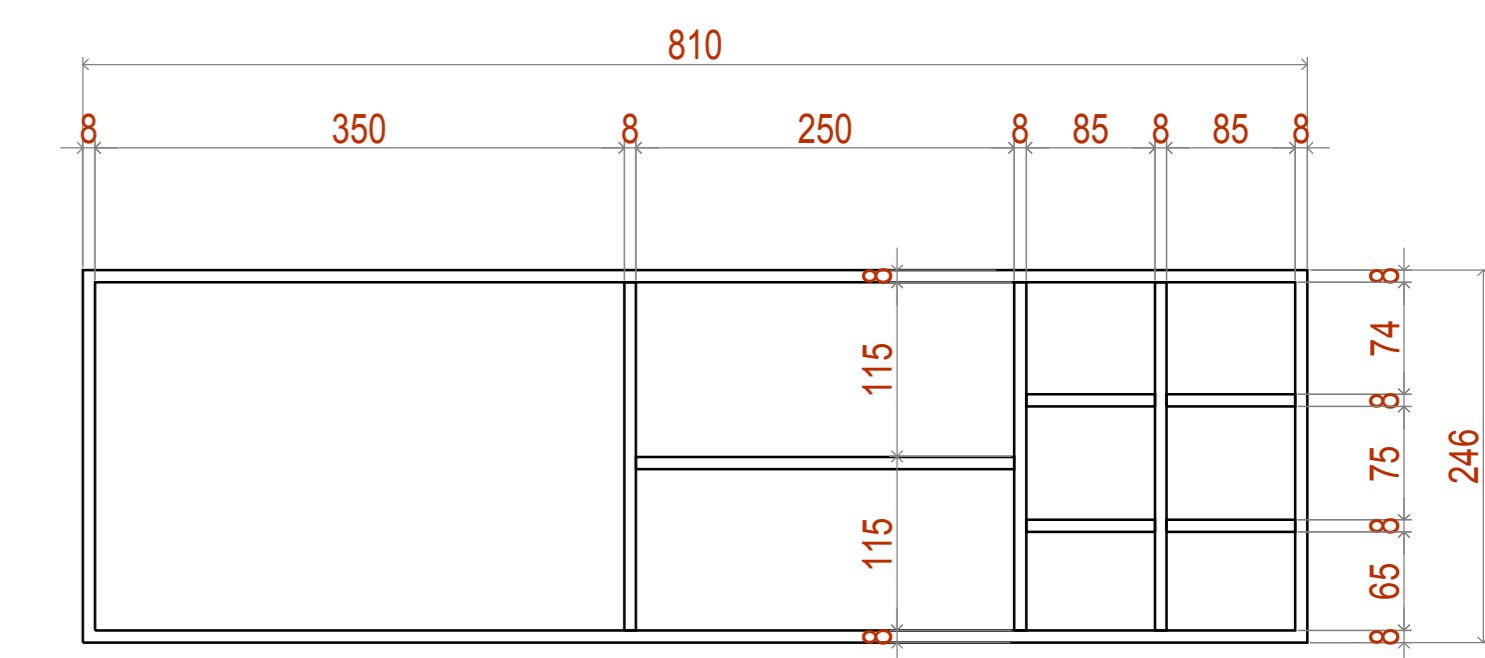
DETTAGLIO SEZIONE FRONTALE - 1:10



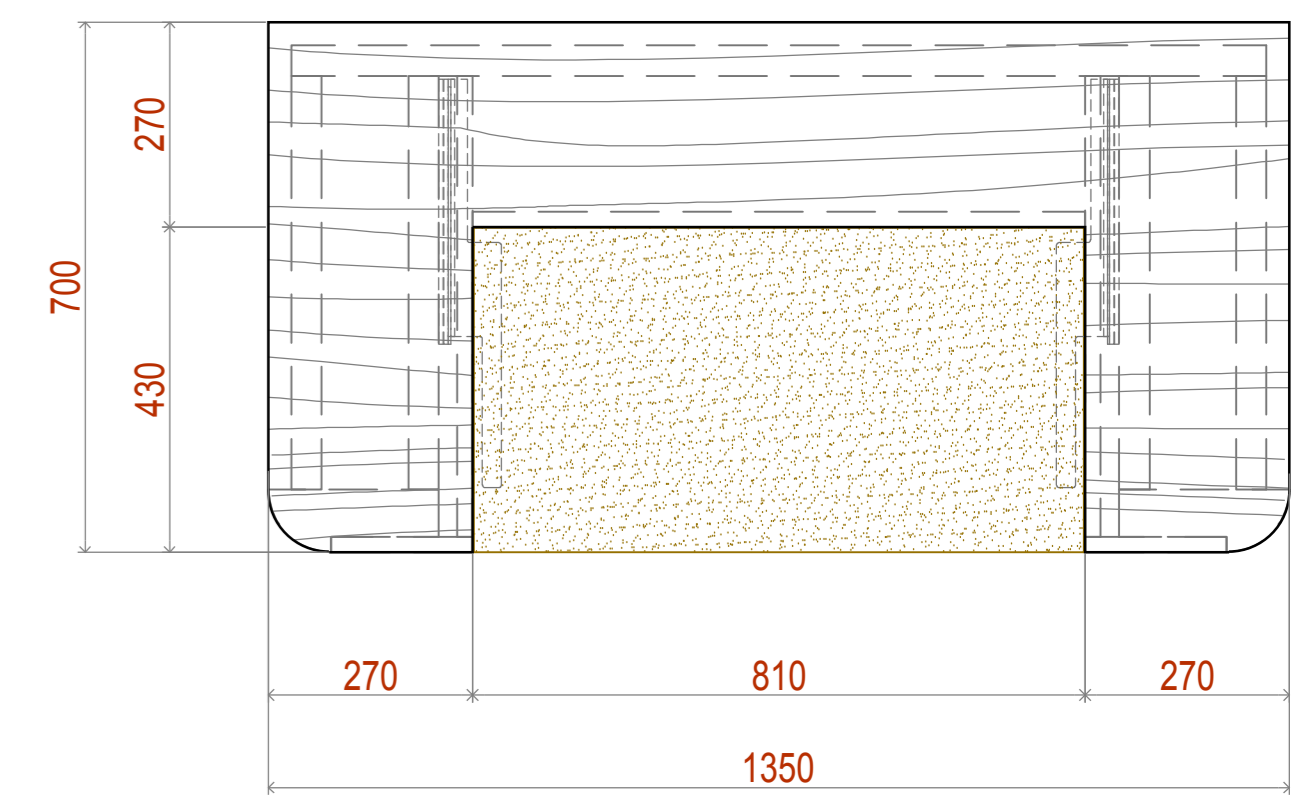
DETTAGLIO SEZIONE LATERALE - 1:10



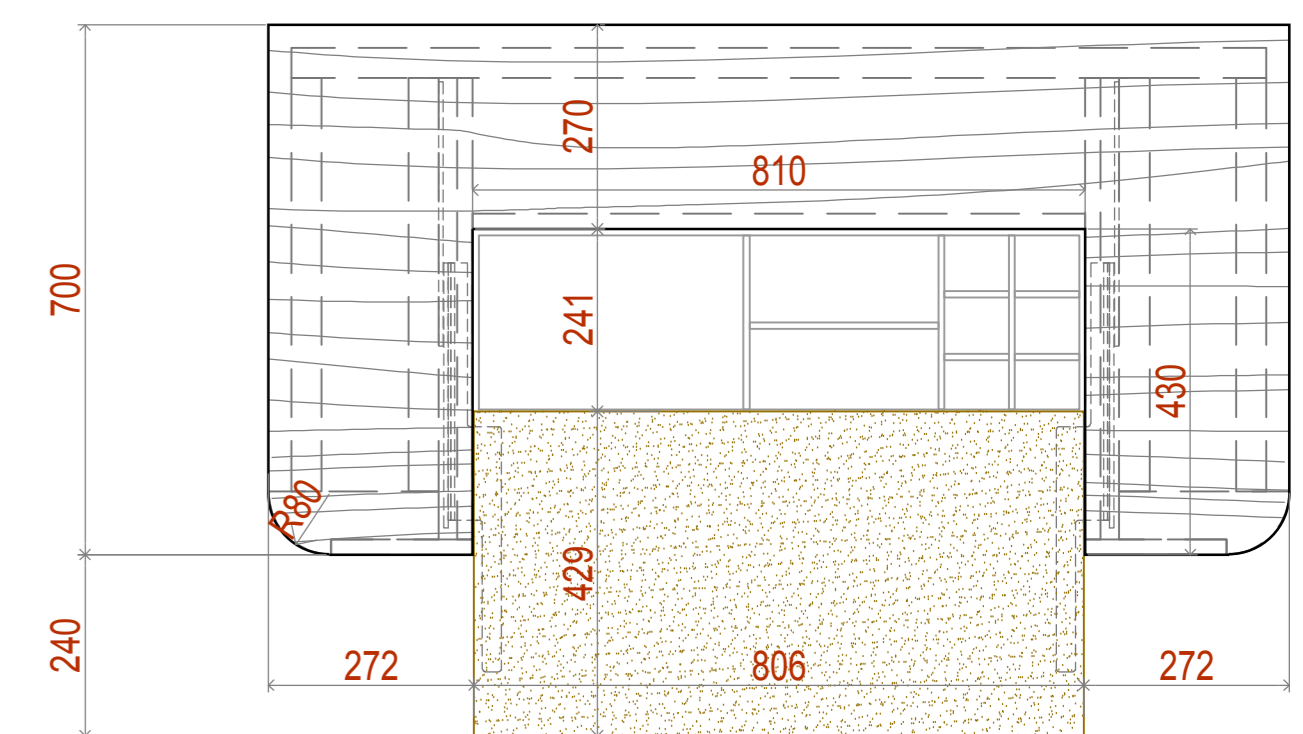
SEZIONE - 1:10



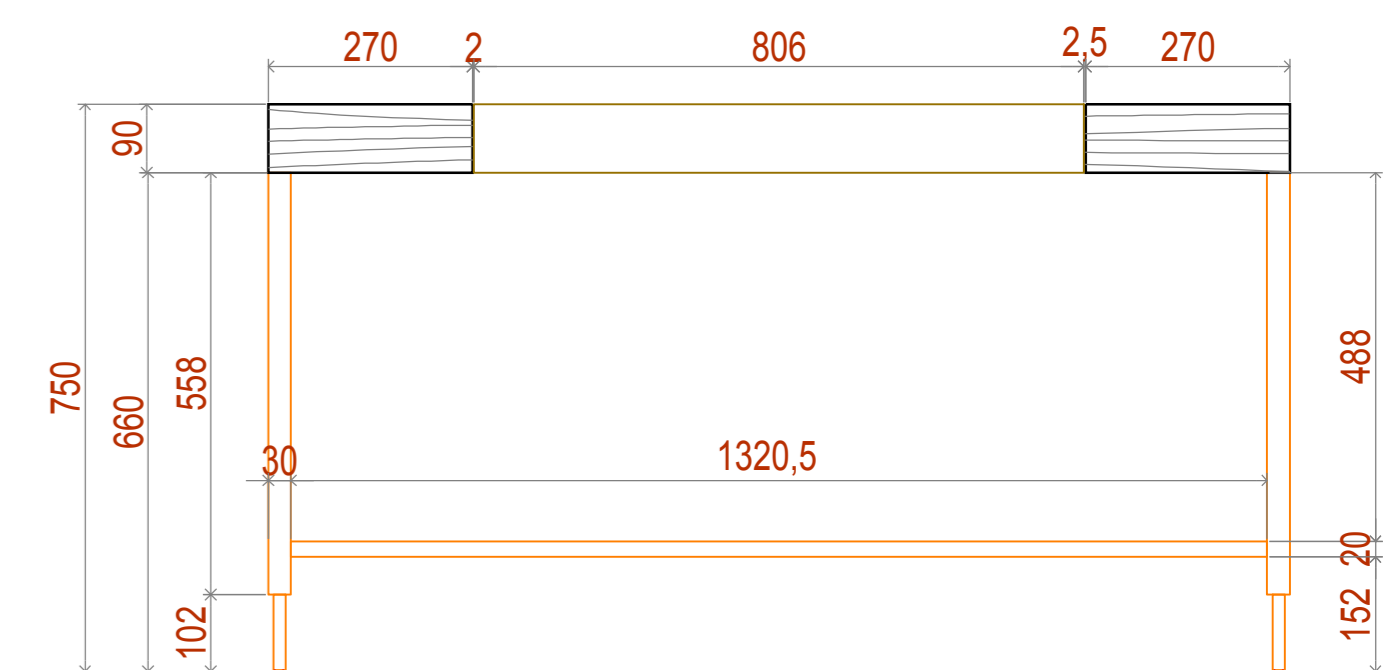
VASSOIO PORTAOGETTI - 1:5



PIANTA - 1:10

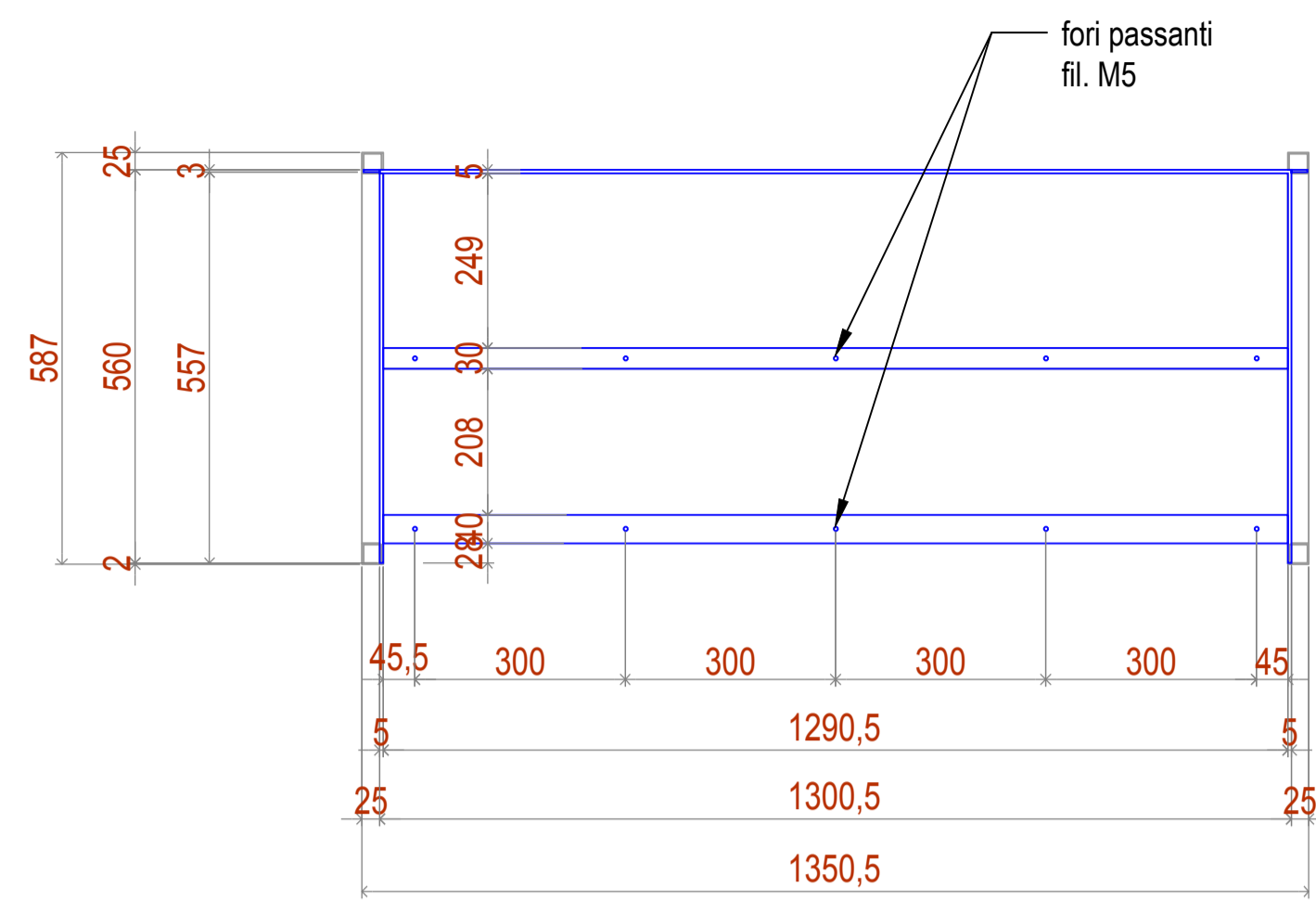


PIANTA TIRETTO APERTO - 1:10

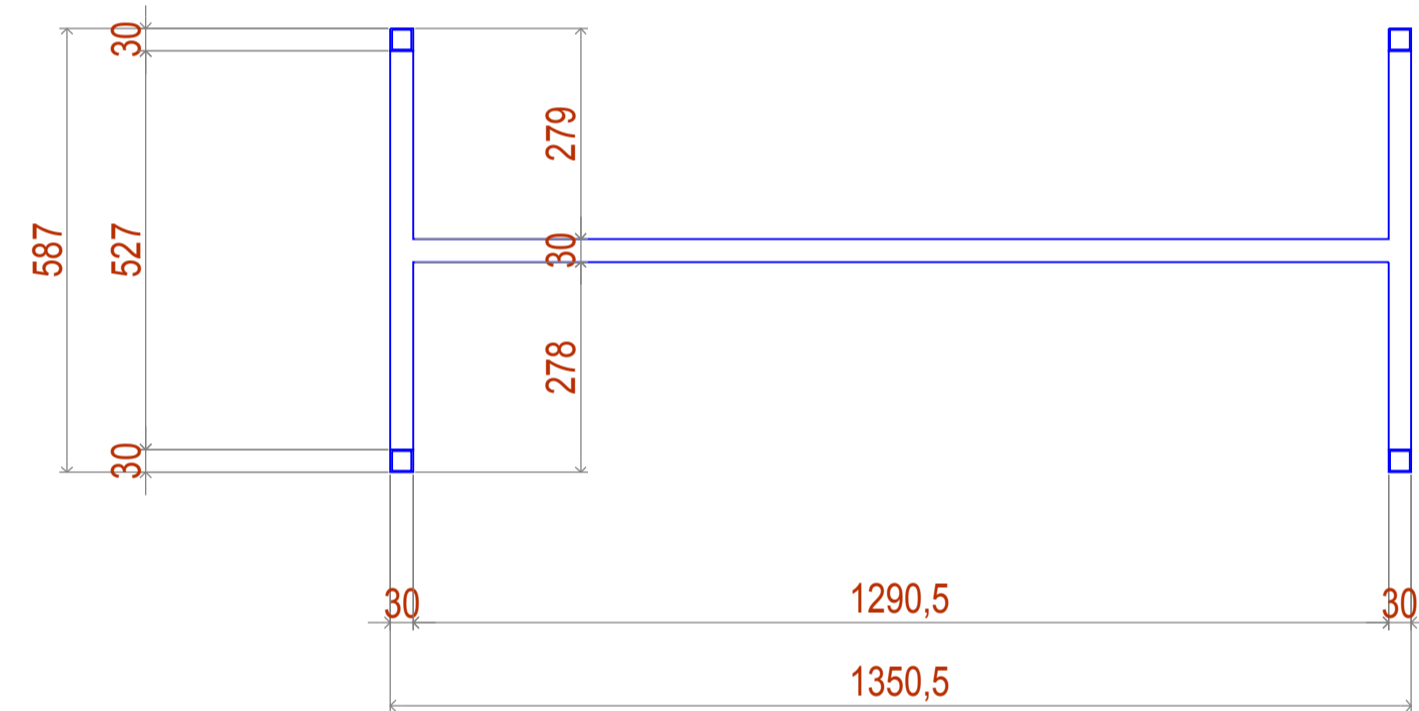


PROSPETTO - 1:10

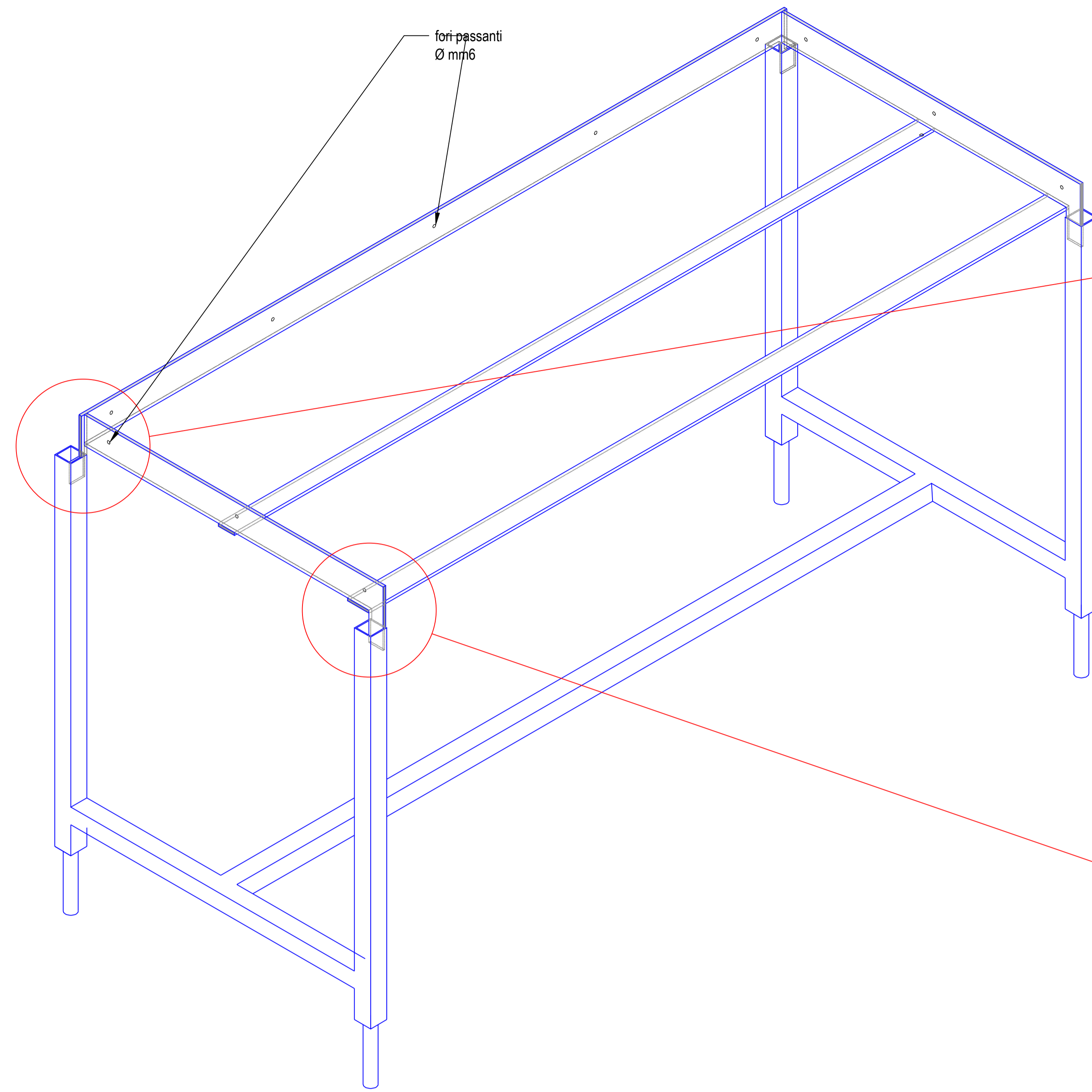
	CUSTOMER	SHOP	DWG. N°
	SCRITTOIO		REF. COMM.
			SCALE
	DATE	UPDATE	UPDATE



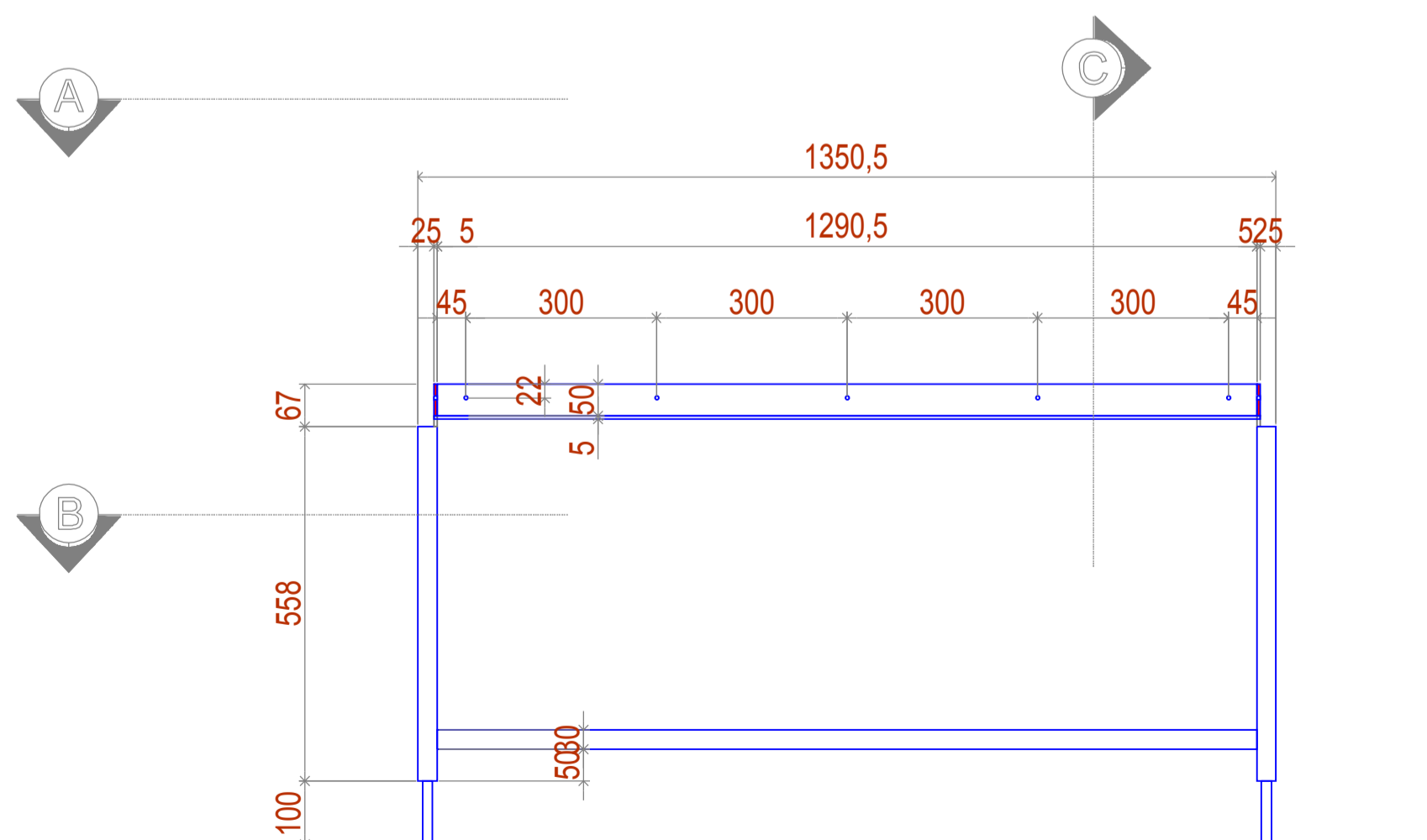
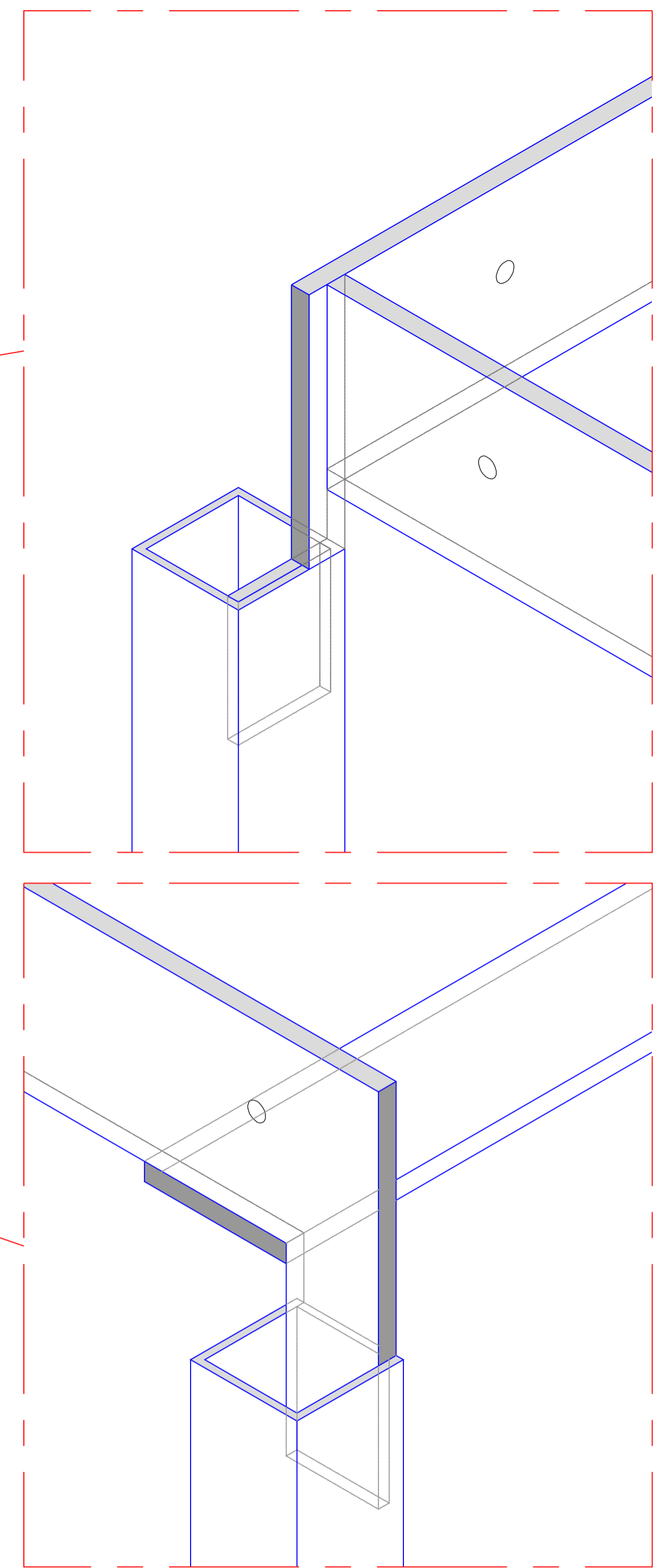
PIANTA STRUTTURA "A" - 1:10



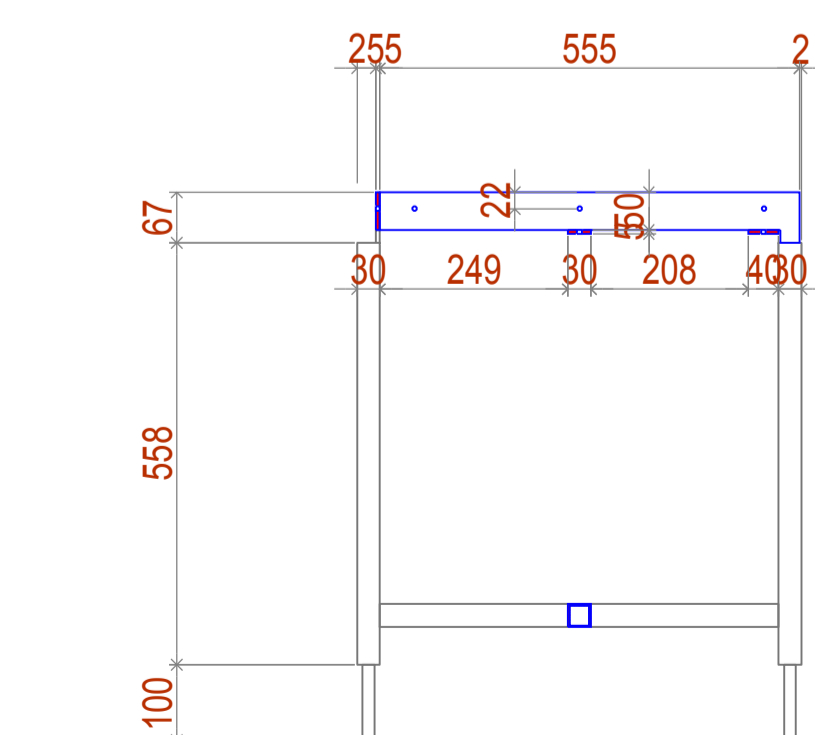
PIANTA STRUTTURA "B" - 1:10



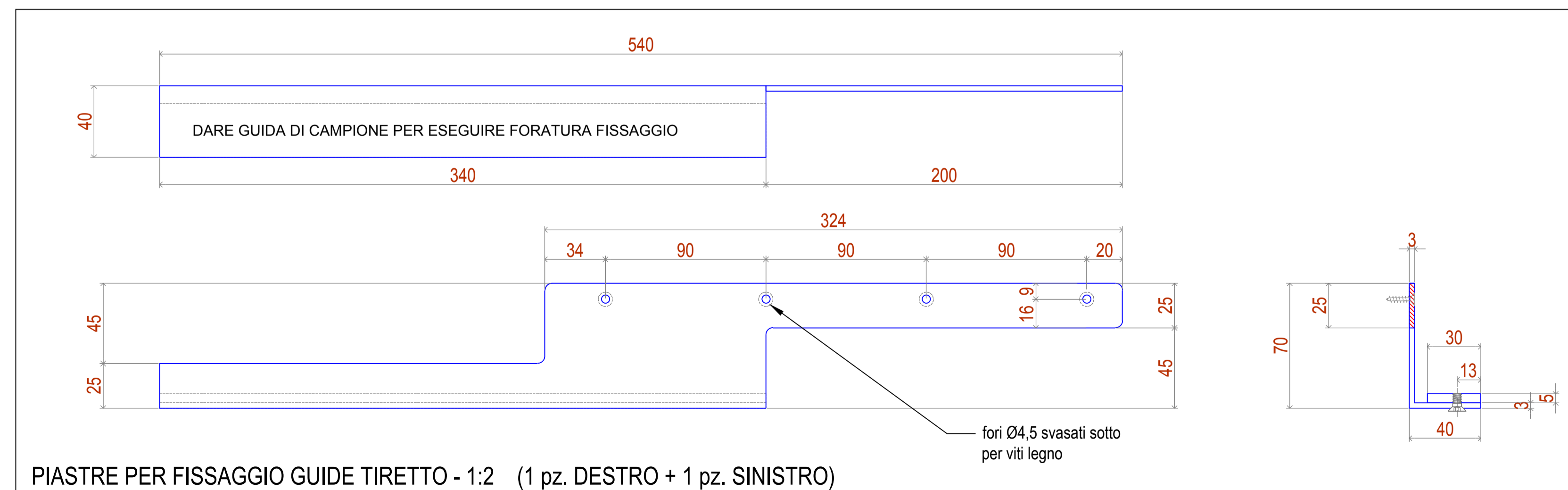
ASSONOMETRIA STRUTTURA - 1:10



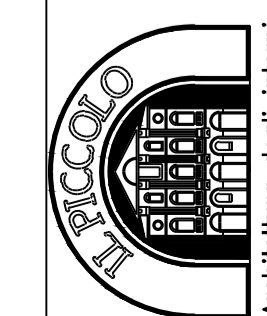
PROSPETTO STRUTTURA - 1:10



SEZIONE STRUTTURA "C" - 1:10



PIASTRE PER FISSAGGIO GUIDE TIRETTO - 1:2 (1 pz. DESTRO + 1 pz. SINISTRO)



CUSTOMER	SHOP	DWG. N°
STRUTTURA SCRITTOIO		RIF. COMM.
DATE	UPDATE	SCALE
09.09.2018	UPDATE	BY

AL TERMINE DI LEGGE DI RISPETTARE LA PROPRIETA' DI QUESTO OPERAZIONE CON QUANTO DI RIPRODUZIONE O DI RENDERE O COMUNICARE NOTIZIA TERZI SENZA NOSTRA AUTORIZZAZIONE SCRITTA